

EMH-260



4 986449 150239

# Multi scissors HYPER BLADE

アイガー 替刃式マルチハサミ ハイパーブレード  
電気コード、ケーブル、各種ホースのカットに。



動画でチェック!



特殊ブレードで驚異の切れ味!!!



## 特徴

- 一枚刃仕様なので電気コードやホースも切り口がまっすぐ綺麗に仕上がります。  
(従来の二枚刃ハサミでは切り口が斜めになったり段差が出てしまいます)
- 替刃式なので切れ味が持続します。
- 専用の特殊ブレードは切れ味抜群!
- 別売りにて交換用替刃をご用意しております。

## 用途

- 電気コード、ケーブル水道用ホース、ガスホース、エアホース、チューブ、ロープ等の切断。
- プラスチック・ゴム・ウレタン・スポンジ・紙など軟質素材の切断。
- 木の枝の切断。



従来のハサミと違い  
切断材料がつぶれずキレイに切れます。

ホース

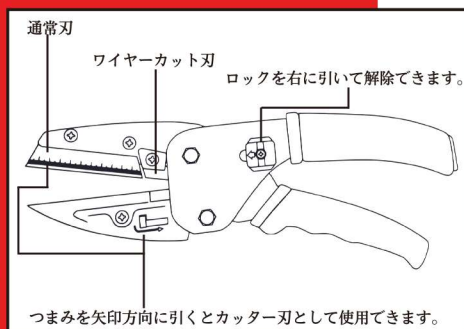


ケーブル



繊維ロープ

鋭利な一枚刃で切り口が綺麗!



## 切断能力

ホース	ビニール ゴム ウレタン PVC素材※1	直径30cmまで
ケーブル	電線 キャブタイヤケーブル※2 (ゴム形、ビニール系)	4芯断面積3.5SQ (13.9mmまで)
繊維ロープ	綿ロープ ビニロンロープ クレモナロープ	直径20mmまで

※1 CD管やPP管などのフレキホースや塩ビ管などは専用の切断工具をお使いください。  
※2 VVRケーブル、VVRケーブル、同軸ケーブル等は専用の切断工具をお使いください。

ワイヤー	ワイヤー(ワイヤーカット刃使用時)	約1mmまで
板状物	ゴム板 ウレタンシート	約10mmまで
木の枝	直径約15mmまで	

## 仕様

本体重量:500g	メイン刃:19mm (ワイヤーカット部)
全長:260mm	刃長:67mm
最大口開き:35mm	

# EIGER TOOL®

株式会社 アイガーツール  
HP:<https://www.eigertool.com>

〒955-0081 新潟県三条市東裏館 2-17-24  
TEL : 0256-32-4071 FAX : 0256-35-2421  
E-mail : [info@eigertool.com](mailto:info@eigertool.com)